

Série SCUBA

Électropompes immergées centrifuges multicellulaires pour eaux claires, à forte teneur en acier inoxydable AISI 304. Etanchéité par double garniture mécanique et chambre à huile intermédiaire. La partie hydraulique est située sous le moteur électrique qui est refroidi par le liquide pompé. La pompe immergée dans le réservoir ou le puits évite les problèmes d'aspiration et de bruit. Possibilité de fonctionnement à l'horizontal.

Caractéristiques techniques

Débit : jusqu'à 7,5 m³/h

Hauteur manométrique : jusqu'à 80 mètres

Alimentation : monophasée et triphasée 50 et 60 Hz

Version monophasée 220-240 V 50 Hz, protection contre la surtension à réarmement automatique incorporée. Condensateur interne fourni de série. Version triphasée : 380-415 V ; la protection contre les surtensions devra être intégrée dans le coffret électrique par l'utilisateur (voir section coffrets de commande).

Puissance : de 0,55 kW à 1,1 kW
Profondeur maximale d'immersion : 20 mètres.

Température de l'eau : de 0°C à +40°C.
Passage de solides : jusqu'à 2,5 mm
Teneur en sable maximale de l'eau : 25 g/m³

Matériaux

Chemise avec tête: acier inoxydable
Support palier supérieur : acier inoxydable
Extrémité d'arbre : acier inoxydable
Visserie : acier inoxydable
Roue: technopolymère (sur demande inox)
Diffuseur : acier inoxydable
Support palier inférieur : aluminium moulé sous pression
Élastomères : NBR

Applications

Alimentation en eau de réservoirs, forages de 6", bassins et cours d'eau

Surpression

Irrigation

Collecte de l'eau de pluie

Avantages

Aucun amorçage nécessaire

Aucun risque de gel

Protection contre la marche à sec

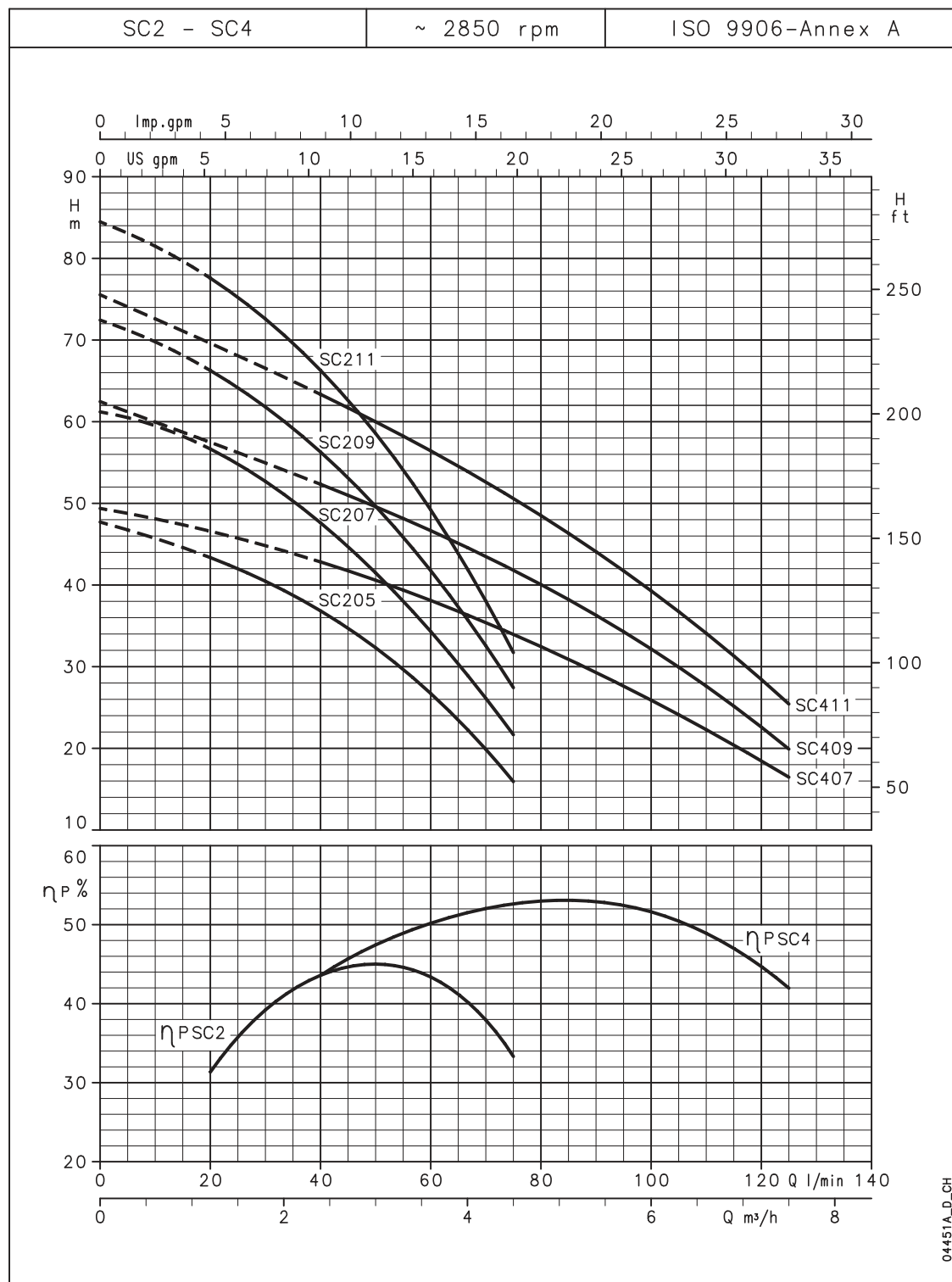
Double garniture mécanique pour une plus longue durée de vie



SÉRIE SCUBA

Pompes pour puits de 5"

Caractéristiques de fonctionnement à 50 Hz



ADDUCTION D'EAU
SURPRESSION

Les performances sont valables pour des liquides ayant une densité $\rho = 1.0 \text{ kg/dm}^3$ et une viscosité cinématique $\nu = 1 \text{ mm}^2/\text{s}$.

SÉRIE SCUBA

Pompes pour puits de 5"

Dimensions et poids

TYPE POMPE		NOMBRE D'ÉTAGES	DIMENSIONS		POIDS
MONOPHASÉE	TRIPHASÉE		L		
SC205C	SC205T	4	526	13,5	
SC207C	SC207T	5	566	15	
SC209C	SC209T	6	591	16	
SC211C	SC211T	7	636	18	
SC407C	SC407T	4	541	14,5	
SC409C	SC409T	5	566	15,5	
SC411C	SC411T	6	611	17,5	

scuba-sc2-sc4-2p50_c_td

TYPE POMPE	SECTION	TYPE CÂBLE	LONGUEUR CÂBLE
SC205C	3G1	HORN-7	20 m
SC207C	3G1	HORN-7	
SC209C	3G1,5	HORN-7	
SC211C	3G1,5	HORN-7	
SC407C	3G1	HORN-7	
SC409C	3G1,5	HORN-7	
SC411C	3G1,5	HORN-7	
SC205T	4G1	HORN-7	
SC207T	4G1	HORN-7	
SC209T	4G1	HORN-7	
SC211T	4G1	HORN-7	
SC407T	4G1	HORN-7	
SC409T	4G1	HORN-7	
SC411T	4G1	HORN-7	

scuba-sc2-sc4-2p50_c_tc

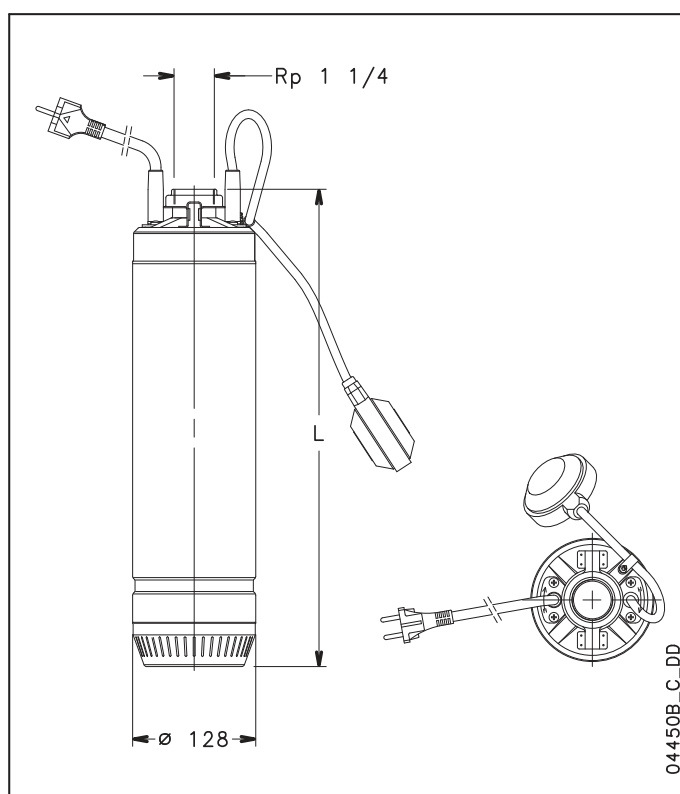


Tableau des performances hydrauliques à 50 Hz

TYPE POMPE	PUISSANCE MOTEUR		Q = DÉBIT										
			l/min	0	20	30	40	50	60	75	80	100	125
			m ³ /h	0	1,2	1,8	2,4	3	3,6	4,5	4,8	6	7,5
H = HAUTEUR D'ÉLEVATION TOTALE EN MÈTRES DE COLONNE D'EAU													
SC205C - SC205T	0,55	0,75	47,7	43,4	40,5	36,8	32,3	26,7	15,9				
SC207C - SC207T	0,75	1	61,2	56,7	52,7	47,6	41,5	34,3	21,7				
SC209C - SC209T	0,9	1,2	72,4	66,3	61,8	56,3	49,6	41,8	27,4				
SC211C - SC211T	1,1	1,5	84,5	77,6	72,6	66,3	58,6	49,2	31,7				
SC407C - SC407T	0,75	1	49,4			42,8	40,6	38,1	34,0	32,5	25,9	16,5	
SC409C - SC409T	0,9	1,2	62,5			52,3	49,6	46,7	41,8	40,1	32,2	19,9	
SC411C - SC411T	1,1	1,5	75,5			63,4	60,0	56,4	50,6	48,5	39,3	25,4	

scuba-sc2-sc4-2p50_c_tt

Tableau des données électriques

TYPE POMPE	PUISSANCE ABSORBÉE*	COURANT ABSORBÉ*	CONDENSATEUR
	kw	A	
SC205C	0,93	4,37	16
SC207C	1,15	5,19	25
SC209C	1,32	5,88	25
SC211C	1,63	7,25	30
SC407C	1,18	5,28	25
SC409C	1,38	6,17	25
SC411C	1,76	7,85	30

*Valeurs maximales pour la plage de fonctionnement

POMPE TYPE	PUISSANCE ABSORBÉE*	COURANT ABSORBÉ*	COURANT ABSORBÉ*
	kw	A	A
SC205T	0,86	2,81	1,62
SC207T	1,09	4,12	2,38
SC209T	1,27	4,40	2,54
SC211T	1,45	4,68	2,70
SC407T	1,12	4,16	2,40
SC409T	1,33	4,50	2,60
SC411T	1,59	4,94	2,85

scuba-sc2-sc4-2p50_c_tt